



DECOLAV®

424 SW 12th Avenue
Deerfield Beach, Florida 33442
Call: 561-274-2110 • Fax: 954-601-0881
www.decolav.com



DECOLAV®

9297 SERIES

DECOLAV LIMITED LIFETIME WARRANTY

Any Deco Lav, Inc. ("DECOLAV") product(s), sold after December 1, 2010, will be warranted to the original end consumer to be free of true defects in material and workmanship during normal residential use for as long as the consumer owns his or her home subject to the following:

- Proof of purchase (original sales receipt) from the original end consumer must be made available to DECOLAV for all warranty claims.
- The person claiming a warranty issue must be able to establish original purchase and installation of the product.
- Authorized DECOLAV personnel have inspected the product(s) and determined the product(s) to have true manufacturing defect(s) (unless other arrangements satisfactory to DECOLAV have been agreed upon).
- Such product(s) are returned to DECOLAV (unless other arrangements satisfactory to DECOLAV have been agreed upon).
- The product must have been purchased, directly or indirectly, through an authorized DECOLAV reseller.

This limited warranty is non-transferable and applies only to the original end consumer and to the original installation of the product. This limited warranty is void if the product has been moved from its initial installation site or if ownership of the product has changed. DECOLAV's product are produced from natural raw materials and there may be a slight color variance from product appearing in catalogs, brochures, web-sites, or product samples, or prior production. These are not examples of manufacturing defects and will not be covered under this warranty.

This limited warranty does not cover any mechanical pieces of any DECOLAV product. These mechanical pieces will be covered under a One Year Warranty, with all other terms of this warranty applying except duration. This limited warranty does not cover the finish, color or plating of any DECOLAV product. The finish, color or plating of any product will be covered under a One Year Warranty, with all other terms of this warranty applying except duration.

If this product is used commercially or installed outside of North America, DECOLAV warrants the product to be free from defects in material and workmanship for one (1) year from the date of installation with all other terms of this warranty applying except duration.

THIS LIMITED WARRANTY DOES NOT COVER ANY DAMAGES CAUSED BY SHIPPING, MISUSE, ABUSE, ACCIDENTS, NEGLIGENCE, UNAUTHORIZED REPAIRS OR ALTERATIONS, MODIFICATIONS, USE OF OTHER THAN GENUINE DECOLAV REPLACEMENT PARTS, DIRT, LIME SCALE, AND OTHER MINERALS, SCUFFS AND SCRATCHES, EXPOSURE TO MARINE AREAS, ABNORMAL USAGE, AND NORMAL WEAR AND TEAR. ANY IMPROPER INSTALLATION, IMPROPER MAINTENANCE, IMPROPER HANDLING, IMPROPER AND CONTRARY USES, IMPROPER CARE AND CLEANING AND ALL ACTS BEYOND DECOLAV'S CONTROL WILL VOID THIS LIMITED WARRANTY.

This limited warranty does not apply to local building code compliance. Since local building codes vary considerably, the original end consumer of the product(s) should check with a local building or plumbing contractor to ensure local code compliance prior to installation.

If you believe that you have a valid warranty claim, contact your Home Center, Dealer, Plumbing Contractor or E-tailer. Please be sure to provide all pertinent information regarding your claim, including a complete description of the problem, the product, model number, the date the product was purchased, from whom the product was purchased and the installation date and location. Also be sure to provide a copy of your original purchase invoice. For other questions, please write to us at: Deco Lav, Inc., Attn. Returns Processing, 314 S. Chimney Rock Road, Greensboro, NC 27409.

Upon satisfaction of each of the foregoing conditions and requirements, DECOLAV shall, at its option, either repair or replace the defective product. DECOLAV shall return any product repaired or replaced under this limited warranty to the original end consumer transportation prepaid. All Closeout/Discontinued product(s), at time of a valid warranty claim, will either be repaired or replaced with a comparable item. DECOLAV's option to repair or replace the product under this limited warranty does not cover any cost of labor to remove or install the DECOLAV product, usage and delay time, or other costs of removal or installation whatsoever. IN NO EVENT WILL DECOLAV BE LIABLE FOR THE COST OF REPAIR OR REPLACEMENT OF ANY INSTALLATION MATERIALS, INCLUDING BUT NOT LIMITED TO, COUNTERTOPS, TILES, MARBLE, GRANITE, ETC.

THIS LIMITED WARRANTY DOES NOT COVER ANY LIABILITY FOR CONSEQUENTIAL OR INCIDENTAL DAMAGES, ALL OF WHICH ARE HEREBY EXPRESSLY DISCLAIMED, OR THE EXTENSION BEYOND THE DURATION OF THIS LIMITED WARRANTY. Some states do not allow the exclusion or limitation of incidental or consequential damages, so the above limitation or exclusion may not apply to you.

THE WARRANTIES HEREIN:

- ARE EXCLUSIVE AND STATED IN LIEU OF ALL OTHER WARRANTIES, WHETHER EXPRESS, STATUTORY, OR IMPLIED, INCLUDING BUT NOT LIMITED TO THE WARRANTIES OF MERCHANTABILITY AND FITNESS FOR AN INTENDED PURPOSE, ALL OF WHICH ARE HEREBY EXPRESSLY DISCLAIMED.
- NEITHER ASSUME NOR AUTHORIZE ORIGINAL END CONSUMER NOR ANY OTHER PARTY TO ASSUME ANY OTHER LIABILITIES IN CONNECTION WITH THE MANUFACTURE OR SALE OF THE PRODUCT.
- ARE SUBJECT TO THE LIMITATIONS ON DAMAGES AS SET FORTH ABOVE.

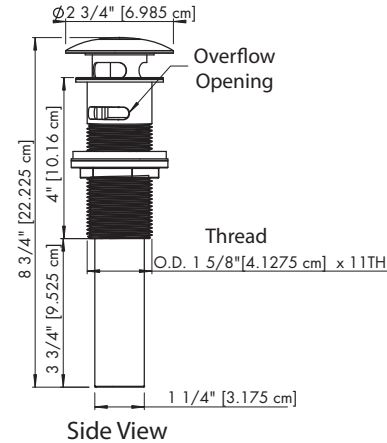


DECOLAV®

9297 SERIES

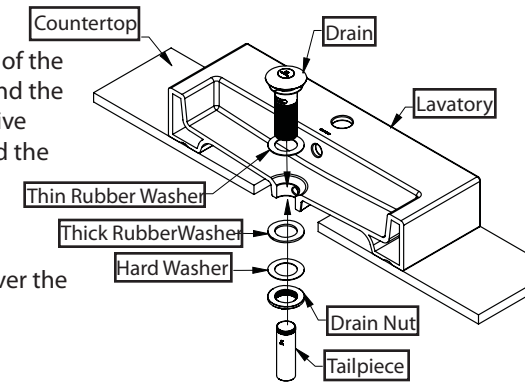
Push Button Closing Umbrella Drain

ROUGHING-IN DIMENSIONS - INSTALLATION INSTRUCTIONS



- With Overflow
- Engineered to meet or exceed ASME A112.18.2 Standards
- Patent 7,181,782

- Install Lavatory according to manufacturer's provided installation instructions.
- Remove Drain Nut, Hard Washer and Thick Rubber Washer from Drain.
- Insert Drain and Thin Rubber Washer into drain hole of Lavatory as shown. Use of the Thin Rubber Washer between the drain and the insied of the sink is optional. Non-Corrosive Sealant can be used between the sink and the drain flange instead.
- Apply Teflon to the exposed male threading of Drain.
- Place Thick Washer then Hard Washer over the exposed male threading of Drain.
- Thread Drain Nut onto Drain.
- NOTE: DO NOT OVERTIGHTEN DRAIN!
- If needed, trim off excess Tailpiece for appropriate length.
- Apply Teflon to exposed male threading of Tailpiece and tighten.
- Install waste system.
- Check for leakage.



Note 1: To clean drain: Grasp umbrella portion of drain and pull upwards while rocking back and forth. The Push button sub assembly will come out. It is held in place with an O-ring seal. Clean Sub-Assembly and replace. This needs to be done periodically to keep your drain draining properly.

Note 2: To avoid leakage it is very important that on sinks with overflows, the rubber washer, the hard washer and the drain nut is tightened to the bottom of the sink. NOT TO THE BOTTOM OF THE COUNTERTOP. Please follow the cutout template that is supplied with all Decolav Sinks for proper sink cutout. Always follow the supplied cutout template



DECOLAV®

SERIE 9297

Garantía limitada de por vida

Cualquier Lav Deco, Inc. ("DECOLAV") producto (s), que se vende a partir de diciembre 1 de 2010, se garantiza que el consumidor final original de estar libres de defectos de cierto en los materiales y fabricación durante el uso normal residencial, siempre y cuando el consumidor posea objeto su casa a lo siguiente:

- Prueba de compra (recibo de compra original) del comprador original debe ser puesto a disposición de DECOLAV para todos los reclamos.
- La persona que invoque un asunto de la garantía debe ser capaz de establecer compra e instalación del producto.
- El personal autorizado de DECOLAV han inspeccionado el producto (s) y verifica que el producto (s) que presenta defectos de fabricación (s) (a menos que otros arreglos satisfactorios para DECOLAV se han acordado).
- El producto (s) se volvió a DECOLAV (menos que otros arreglos satisfactorios para DECOLAV se han acordado).
- El producto debe haber sido adquirido, directa o indirectamente, a través de un distribuidor autorizado de DECOLAV.

Esta garantía limitada no es transferible y se aplica sólo al consumidor final original y la instalación original del producto. Esta garantía limitada es nula si el producto ha sido movido de su lugar de instalación inicial o si la propiedad del producto ha cambiado. producto DECOLAV son producidos a partir de materias primas naturales y puede haber una leve variación de color de productos que aparecen en los catálogos, folletos, sitios web, o muestras de productos, o la producción anterior. Estos no son ejemplos de defectos de fabricación y no estarán cubiertos por esta garantía.

Esta garantía limitada no cubre cualquier pieza mecánica de ningún producto DECOLAV. Las partes mecánicas serán cubiertas por una garantía de un año, con todos los demás términos de esta garantía, excepto la duración. Esta garantía limitada no cubre el acabado, el color o la galvanoplastia de cualquier producto DECOLAV. El acabado, el color o la galvanoplastia de cualquier producto estará cubierto por una garantía de un año con todos los demás términos de esta garantía, la duración excepción.

Si este producto es utilizado comercialmente o instalado garantiza DECOLAV fuera de América del Norte, el producto está libre de defectos en materiales y mano de obra por un (1) año a partir de la fecha de instalación con todos los demás términos de esta garantía, excepto la duración.

ESTA GARANTÍA NO CUBRE LOS DAÑOS CAUSADOS POR envío, uso incorrecto, abuso, accidentes, negligencia, reparaciones no autorizadas o alteraciones, modificaciones, uso de otras piezas distintas a DECOLAV REEMPLAZO, TIERRA, EL SARRO y otros minerales, roces y arañazos, EXPOSICIÓN a las áreas marinas, uso anormal, y el desgaste y deterioro normal. Los defectos de instalación, mantenimiento inadecuado, manipulación incorrecta, uso indebido Y CONTRARIO, cuidado y limpieza inadecuados y todos los actos FUERA DEL CONTROL DECOLAV de ANULARÁ ESTA GARANTÍA LIMITADA.

Esta garantía limitada no se aplica al cumplimiento de normas de construcción locales. Dado que los códigos de construcción locales varían considerablemente, el comprador original del producto (s) deben consultar a un edificio de locales o contratista de plomería para garantizar el cumplimiento del código local antes de la instalación.

Si usted cree que usted tiene una reclamación válida, comuníquese con su distribuidor, contratista de plomería o minorista electrónico. Por favor, asegúrese de proporcionar toda la información pertinente a su reclamación, incluyendo una descripción completa del problema, producto, número de modelo, la fecha de compra del producto, de quien se compró el producto y la fecha de instalación y ubicación. También, asegúrese de proporcionar una copia de su factura de compra original. Para otras preguntas, por favor escribanos a: Deco Lav, Inc., Attn. Procesamiento de Planillas, 314 S. carretera Chimney Rock, Greensboro, NC 27409.

A la satisfacción de cada una de las anteriores condiciones y requisitos, DECOLAV, a su elección, reparará o reemplazará el producto defectuoso. DECOLAV devolverá el producto reparado o reemplazado bajo esta garantía limitada, al comprador original de prepago. Cierre todas las / los productos descatalogados (s), en el momento de una reclamación válida, será reparado o reemplazado por un artículo similar. DECOLAV opción de reparar o reemplazar el producto bajo esta garantía limitada no cubre los costos de mano de obra para retirar o instalar el producto DECOLAV, el uso y el tiempo de retardo, u otros costos de desinstalación o instalación alguna. EN NINGÚN CASO DECOLAV SERÁN RESPONSABLES POR EL COSTO DE REPARACIÓN O REEMPLAZO DE LOS MATERIALES DE INSTALACIÓN, INCLUYENDO PERO NO LIMITADO A, encimeras, baldosas, mármol, granito, etc.

ESTA GARANTÍA NO CUBRE LA RESPONSABILIDAD POR DAÑOS DERIVADOS O INCIDENTAL DE TODOS LOS QUE QUEDAN EXPRESAMENTE RENUNCIA O LA AMPLIACIÓN MÁS ALLÁ DE LA DURACIÓN DE ESTA GARANTÍA LIMITADA. Algunos estados no permiten la exclusión o limitación de daños incidentales o consecuentes, de modo que la limitación o exclusión puede no aplicarse a usted.

LAS GARANTÍAS AQUÍ:

- SON EXCLUSIVAS Y EN LUGAR DE CUALQUIER OTRA GARANTÍA, YA SEA EXPRESA, LEGAL O IMPLÍCITAS, INCLUYENDO PERO NO LIMITADO A LAS GARANTÍAS DE COMERCIALIZACIÓN Y APTITUD PARA UN FIN DETERMINADO, A LAS QUE QUEDAN EXPRESAMENTE RENUNCIA.
- Ni aceptamos ni autorizamos a CONSUMIDOR FINAL NI NINGUNA OTRA PARTE PARA ASUMIR NINGUNA OTRA RESPONSABILIDAD EN RELACIÓN CON LA FABRICACIÓN O VENTA DE LOS PRODUCTOS.

- ESTÁN SUJETOS A LA LIMITACIÓN DE DAÑOS ANTES MENCIONADOS.

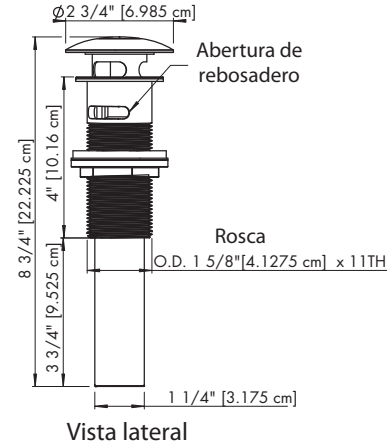


DECOLAV®

SERIE 9297

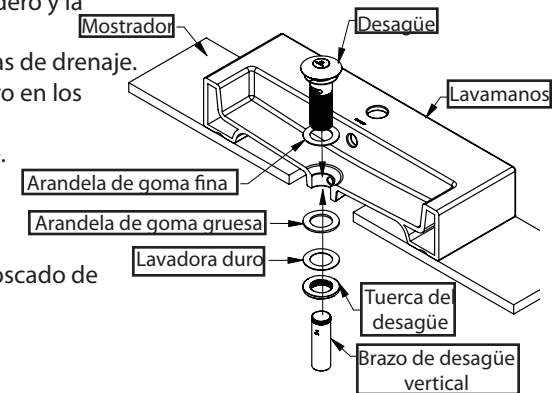
Desagüe decorativo de cierre a botón

MEDIDA APROXIMADA - INSTRUCCIONES DE INSTALACIÓN



- Con capacidad excesiva
- Dirigido para encontrar o exceder Estándares de ASME A112.18.2
- Patente 7,181,782

- Instalación de lavamanos de acuerdo con el fabricante siempre las instrucciones de instalación.
- Quite la tuerca de drenaje, Lavadora duro y arandela de goma gruesa de drenaje.
- Inserte drenaje y la arandela de goma fina en el agujero de desagüe del lavabo, como se muestra. El uso de la arandela de goma delgada entre el drenaje y la insied de la pileta es opcional. No corrosivo sellante se puede utilizar entre el fregadero y la brida del desagüe en su lugar.
- Aplicar teflón a la rosca macho expuestas de drenaje.
- Coloque gruesa arandela y arandela duro en los machos expuestos roscado de drenaje.
- Tema de drenaje en la tuerca de drenaje.
- NOTA: NO APRIETE DE DRENAGE!
- Si es necesario, recorte el exceso de Colilla de longitud adecuada.
- Aplicar teflón para varones expuestos roscado de Niple y válvula de ajuste.
- Instale el sistema de residuos.
- Compruebe si hay fugas.



Nota 1: Para la limpieza de drenaje: poción Tome paraguas de la fuga y tirar hacia arriba mientras se balancea hacia atrás y adelante. El botón Push subconjunto va a salir. Se lleva a cabo en el lugar con una junta tórica. Limpie Sub-Asamblea y reemplazar. Esto se debe hacer periódicamente para evitar su fuga de drenaje adecuado.

Nota 2: Para evitar la fuga es muy importante que en los sumideros con los desbordamientos, la arandela de goma, la arandela duro y la tuerca se aprieta de drenaje en el fondo de la pileta. NO A LA PARTE INFERIOR DE LA MESADA. Por favor, siga la plantilla de recorte que se suministra con todos los sumideros DECOLAV de corte disipador adecuado. Siempre siga las plantilla de corte suministrada



DECOLAV®

SÉRIE 9297

Garantie à vie limitée

Tout Deco Lav, Inc ("DECOLAV") produit (s), vendus après Décembre 1, 2010, sera garanti à l'utilisateur final d'être exempt de défauts vrai matériel et de fabrication lors de l'utilisation résidentielle normale, aussi longtemps que le consommateur est propriétaire sous réserve de son domicile à ce qui suit:

- Une preuve d'achat (ticket de caisse original) de l'utilisateur final doit être mis à la disposition DECOLAV pour toute réclamation.
- La personne qui invoque un problème de garantie doit être en mesure d'établir achat et l'installation du produit.
- Le personnel autorisé de DECOLAV avoir inspecté le produit (s) et déterminé que le produit (s) d'avoir un défaut de fabrication (s) (sauf si d'autres arrangements satisfaisants pour DECOLAV ont été convenues).
- Un tel produit (s) sont retournés à DECOLAV (sauf si d'autres arrangements satisfaisants pour DECOLAV ont été convenues).
- Le produit doit avoir été acheté, directement ou indirectement, par l'intermédiaire d'un revendeur agréé DECOLAV.

Cette garantie limitée est non transférable et s'applique uniquement à l'utilisateur final et à l'installation d'origine du produit. Cette garantie limitée est nulle si le produit a été déplacé de son lieu d'installation initiale ou si la propriété du produit a changé. produit DECOLAV sont produites à partir de matières premières naturelles et il peut y avoir une légère variation de couleur du produit figurant dans les catalogues, brochures, sites web, ou des échantillons de produits, ou de la production avant. Ces exemples ne sont pas des défauts de fabrication et ne seront pas couverts par cette garantie.

Cette garantie limitée ne couvre pas les pièces mécaniques d'un produit DECOLAV. Ces pièces mécaniques sont couvertes par une garantie d'un an, avec tous les autres termes de cette garantie appliquée excepté la durée. Cette garantie limitée ne couvre pas le fini, la couleur ou le placage des produits DECOLAV. La finition, la couleur ou le placage d'un produit seront couverts en vertu d'une première année de garantie, avec tous les autres termes de cette garantie, la durée exception.

Si ce produit est utilisé commercialement ou installés à l'extérieur de l'Amérique du Nord, warrants DECOLAV le produit est exempt de vices de matériaux et de fabrication pour un (1) an à compter de la date d'installation avec tous les autres termes de cette garantie appliquée excepté la durée.

CETTE GARANTIE NE COUVRE PAS LES DOMMAGES CAUSÉS PAR expédition, mauvais usage, abus, accidents, NÉGLIGENCE ou réparations non autorisées OU MODIFICATIONS, UTILISATION DES AUTRES QUE DES PIÈCES DE RECHANGE DECOLAV, DIRT, CALCAIRE et d'autres minéraux, éraflures et des rayures, EXPOSITION A AIRES MARINES, une utilisation anormale, et l'usure normale et la déchirure. TOUTE INSTALLATION, un mauvais entretien, une mauvaise manipulation, les utilisations abusives et contraires, entretien et un nettoyage ET TOUS LES ACTES DE COMMANDE AU-DELÀ de DECOLAV SERA annulera cette garantie limitée.

Cette garantie limitée ne s'applique pas aux conformités des codes du bâtiment. Puisque les codes du bâtiment locaux varient considérablement, l'utilisateur final du produit (s) devraient vérifier avec un bâtiment locaux ou entrepreneur en plomberie pour assurer la conformité au code local avant l'installation.

Si vous croyez que vous avez une réclamation valide, contactez votre centre d'accueil, vendeur, plombier ou E-détaillant. S'il vous plaît vous assurer de fournir tous les renseignements pertinents à votre demande, y compris une description complète du problème, le produit, le numéro de modèle, la date où le produit a été acheté, chez qui le produit a été acheté et la date d'installation et de l'emplacement. Veuillez également à fournir une copie de votre facture d'achat originale. Pour d'autres questions, s'il vous plaît nous écrire à: Deco Lav, Inc, Attn. Traitement des déclarations, 314 S. Road Rock cheminée, Greensboro, NC 27409.

À la satisfaction de chacune des conditions et exigences susmentionnées, DECOLAV, à sa discrétion, réparera ou remplacera le produit défectueux. DECOLAV doit retourner tout produit réparé ou remplacé en vertu de cette garantie limitée au transport premier acheteur. Tous liquidé ou abandonné (s), au moment d'une réclamation de garantie valide, sera réparé ou remplacé par un modèle comparable. DECOLAV option de réparer ou de remplacer le produit sous cette garantie limitée ne couvre pas les coûts de main-d'œuvre pour retirer ou installer le produit DECOLAV, l'utilisation et temps de retard, ou autres frais de retrait ou d'installation. EN AUCUN CAS ÊTRE TENUS RESPONSABLES DE DECOLAV LE COÛT DE LA RÉPARATION OU LE REMPLACEMENT DE MATERIAUX INSTALLATION, Y COMPRIS, MAIS SANS S'Y LIMITER, les comptoirs, CARREAUX, marbre, granit, ETC.

CETTE GARANTIE NE COUVRE PAS TOUTE RESPONSABILITÉ POUR LES DOMMAGES DIRECTS OU INDIRECTS, QUI SONT TOUS expressément exclus, OU L'EXTENSION AU-DELÀ DE LA DURÉE DE LA PRÉSENTE GARANTIE LIMITÉE. Certains états ne permettent pas l'exclusion ou la limitation des dommages fortuits ou consécutifs, la limitation ou exclusion peut ne pas s'appliquer à vous.

LES GARANTIES CI:

- SONT EXCLUSIVES ET AU LIEU DE TOUTE AUTRE GARANTIE, EXPRESSE, LÉGALES OU IMPLICITE, Y COMPRIS, MAIS SANS S'Y LIMITER, LES GARANTIES DE VALEUR MARCHANDE ET D'ADAPTATION À UNE FIN, QUI SONT TOUS EXPRESSÉMENT EXCLUES.
- N'AUTORISENT NI utilisateur final, NI AUCUNE PARTIE A ASSUMER TOUT AUTRES PASSIFS DANS LE CADRE DE LA FABRICATION OU LA VENTE DU PRODUIT.
- SONT SOUMIS A LA LIMITATION DE DOMMAGES CI-DESSUS.

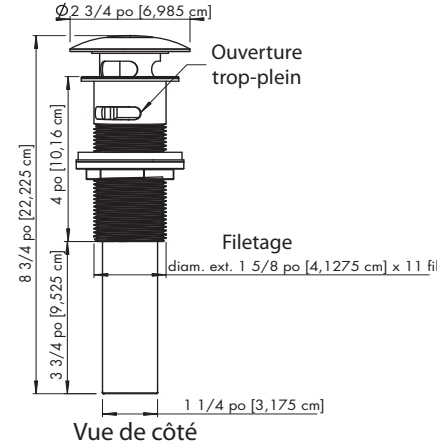


DECOLAV®

SÉRIE 9297

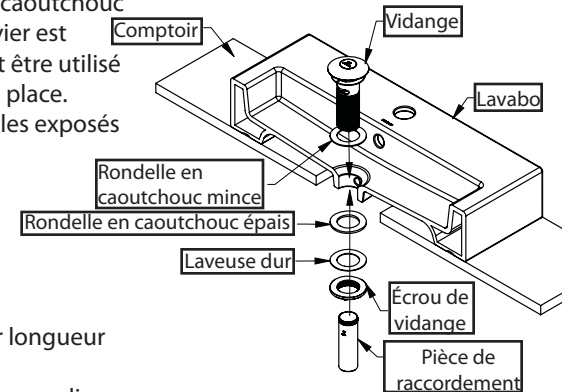
Drain parapluie à fermeture par bouton-poussoir

DIMENSIONS DE RACCORDEMENT - INSTRUCTIONS D'INSTALLATION



- Avec le débordement
- Organisé pour rencontrer ou dépasser ASME A112.18.2 Normes
- Brevet 7,181,782

- Installez lavabo selon fabricant fourni les instructions d'installation.
- Enlever l'écrou de vidange, la rondelle et la rondelle en caoutchouc dur épais de la fuite.
- Insérez Égoutter et rondelle de caoutchouc mince dans le trou de vidange des toilettes comme indiqué. L'utilisation de la rondelle en caoutchouc mince entre l'évier et la bride de vidange à la place. Non-Corrosive Sealant peut être utilisé entre l'évier et la bride de vidange à la place.
- Appliquer en téflon à l'enfilage des mâles exposés Égoutter.
- Placez la rondelle Rondelle épaisse puis fort au cours des mâles exposés filetage de vidange.
- Nut Égoutter Enfiler Égoutter.
- NOTE: NE PAS TROP DE VIDANGE!
- Si nécessaire, couper l'excès de Cordier longueur appropriée.
- Appliquer téflon pour filetage de sexe masculin exposés
- Installer un système de déchets.
- Vérifier les fuites.



Note 1: Pour nettoyer le drain: potion égide du Grasp vidange et tirez vers le haut tout en se balançant. Le bouton poussoir sous l'assemblage va sortir. Il est maintenu en place avec un joint torique. Nettoyer Sous-assemblage et à remplacer. Ce qui doit être fait régulièrement pour garder votre vidange vidanger correctement.

Note 2: Pour éviter les fuites, il est très important que sur les puits avec des débordements, la rondelle en caoutchouc, la rondelle et l'écrou dur de vidange est serré au fond de l'évier. A NE PAS LE FOND DE LA comptoir. S'il vous plaît suivre le gabarit de découpe qui est fourni avec tous les éviers Decolav pour découpe dissipateur approprié. Toujours suivre le modèle fourni découpe